

LINHA MG

WOOFER'S MÉDIO GRAVE

CARACTERÍSTICAS

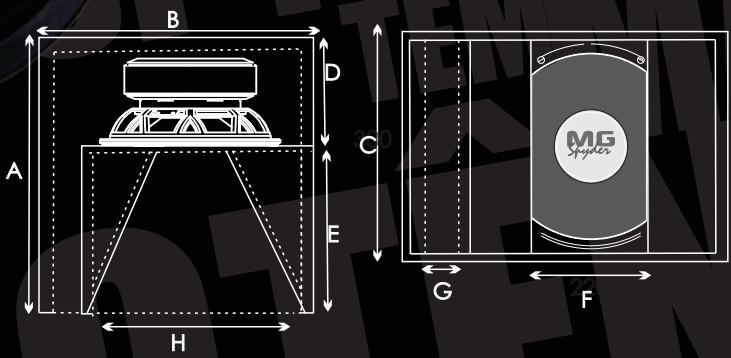
MODELO	DIÂMETRO	IMPEDÂNCIA	POTÊNCIA	RMS	FREQUÊNCIA
MG 8/250	8 POL	8 ohms	500w	250w	80/6000hz
MG 8/400	8 POL	8 ohms	800w	400w	85/6500hz
MG 10/450	10 POL	8 ohms	900w	450w	70/6400hz

PARÂMETROS THIELE-SMALL

MODELO	SENS 1W-1M	FS	RE	QTS	QES	QMS	VAZ	X-MAX
MG 8/250	92,0 DB	88hz	5,4ohms	0,56	1,17	2,2	10,0L	2,4mm
MG 8/400	98,5 DB	70hz	5,1ohms	0,22	0,55	9,2	18,9L	2,5mm
MG 10/450	98,7 DB	61hz	5,1ohms	0,19	0,20	8,6	35,0L	2,5mm

CAIXAS RECOMENDADAS

MODELO	A	B	C	D	E	F	G	H
MG 8/250	320	250	300	120	200	100	30	270
MG 8/400	360	280	280	170	190	100	30	250
MG 10/450	370	350	300	145	210	100	35	270



CONSULTE OPÇÕES DE PROJETOS EM NOSSO SITE OU ATRAVÉS DO SUPORTETÉCNICO@SPYDER.COM.BR

A exposição a níveis de ruído além dos limites de tolerância especificados na Norma Brasileira NR 15 - Anexo 1, pode causar perdas ou danos auditivos. A Spyder Alto Falantes não se responsabiliza pelo uso indevido de seus produtos.



WWW.SPYDER.COM.BR