

QUEM TEM
SPYDER,
TEM MAIS
POTÊNCIA!



FACEBOOK.COM / SPYDERAF



INSTAGRAM.COM / SPYDERALTOFALANTES



TWITTER.COM / SPYDERAF



YOUTUBE.COM / SPYDERAF

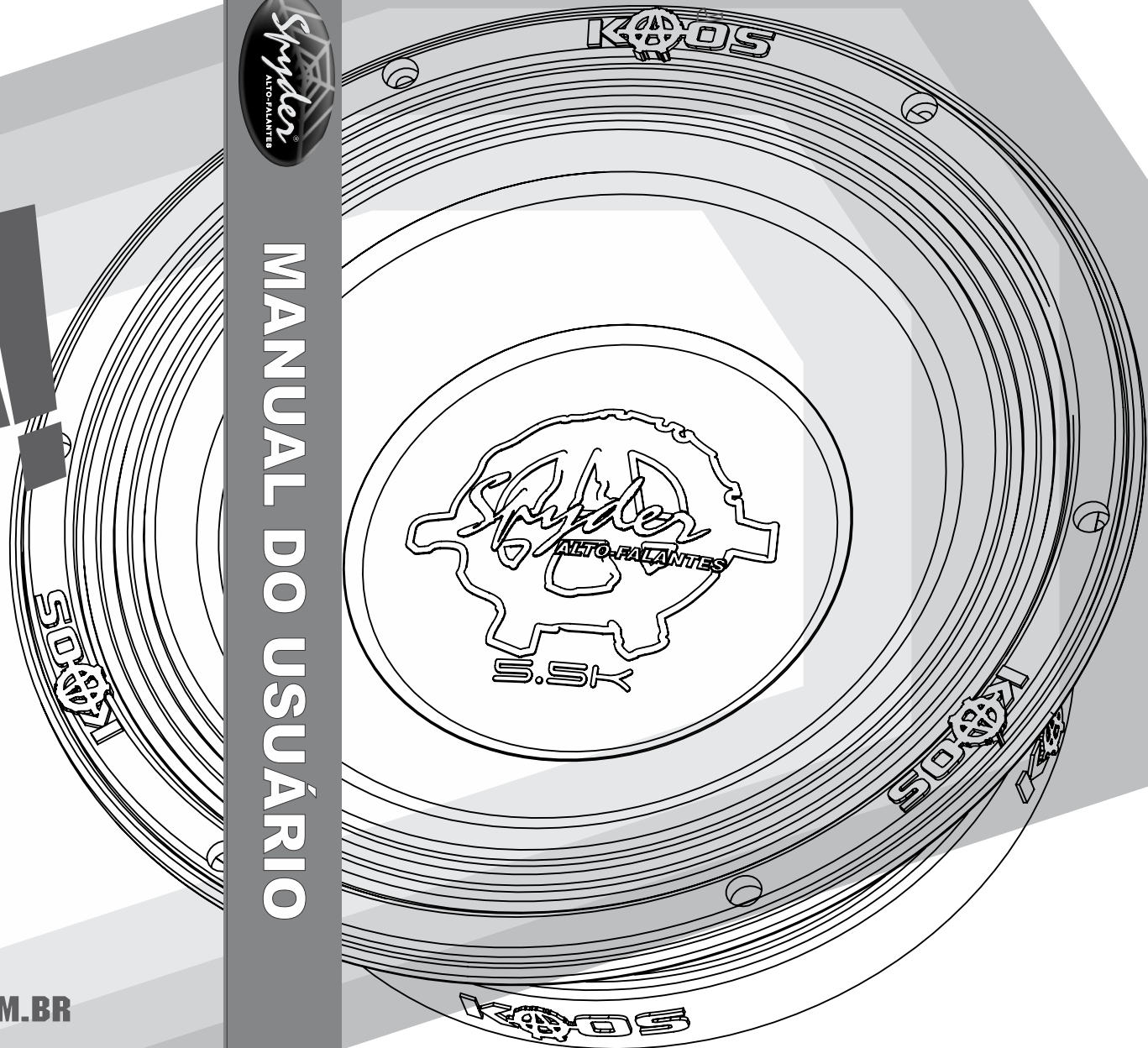
SAC (51) 3347.5783 CONTATO@SPYDER.COM.BR
DÚVIDAS E SUGESTÕES



WWW.SPYDER.COM.BR



MANUAL DO USUÁRIO



KAOOS
By Spyder

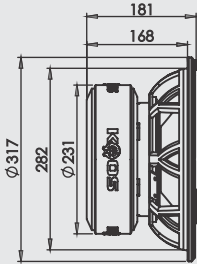
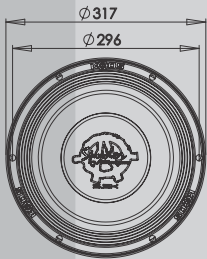
EVOLUTION
8.5

KAOS EVOLUTION 8.5

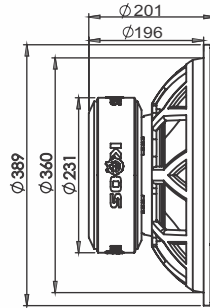
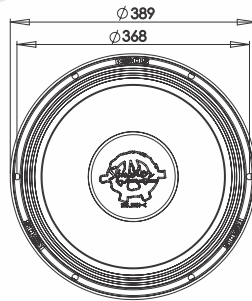
MANUAL DO USUÁRIO

A linha do alto falantes KAOS Evolution, foi desenvolvida com a mais alta tecnologia com os melhores componentes e matérias primas, garantindo que você esta adquirindo um produto de alto rendimento e qualidade, proporcionando ao seu sistema de som um resultado superior, realçando as frequências baixas, com um grave firme e de qualidade superior.

KAOS EVOLUTION 8.5 12Pol



KAOS EVOLUTION 8.5 15Pol



CARACTERÍSTICAS

MODELO	DIAMETRO	TIPO	IMPED	POT MUSICAL	POT RMS	RESP FREQ.
SP12KE85	12 POL	WOOFER	2 / 4 OHMS	8.500 WATTS	4250 WATTS	72/1950Hz
SP15KE85	15 POL	WOOFER	2 / 4OHMS	8.500 WATTS	4250 WATTS	65/1800Hz

DESCRIÇÃO

CARCAÇA	CONE	DIAM IMÃ	BOBINA	BOB FIO	BOB CORPO	PESO
ALUMINIO	CELULOSE	2X 225/25	99,0 mm	CCAW	KAPTON	20,2Kg
ALUMINIO	CELULOSE	2X 225/25	99,0 mm	CCAW	KAPTON	20,8Kg

PARÂMETROS THIELE-SMALL

SENS 1W/1M	FS	RE	QTS	QES	QMS	VAS
94,2 Db	77Hz	1,8/2,8 ohms	0,46	0,47	13	12,7 L
96,4 Db	69Hz	1,8/2,8 ohms	0,66	0,68	18	20,1 L

A exposição a níveis de ruído além dos limites de tolerância especificados na Norma Brasileira NR 15 - Anexo 1, pode causar perdas ou danos auditivos. A Spyder Alto Falantes não se responsabiliza pelo uso indevido de seus produtos.

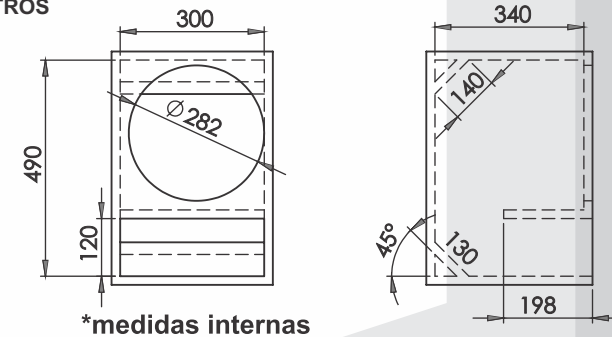
KAOS EVOLUTION 8.5

MANUAL DO USUÁRIO

A caixa acústica e de fundamental importância para o correto funcionamento do seu alto falante Spyder, e deverá ser construída observando alguns parâmetros: deve seguir o projeto fornecido pela Spyder, em madeira preferencialmente MDF de 18 mm de espessura e devem ter as juntas coladas e parafusadas afim de evitar vazamentos que afetem o rendimento da mesma

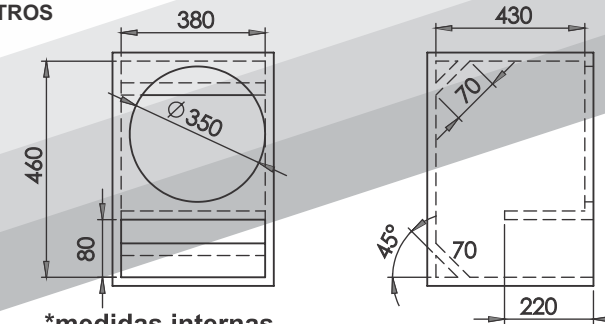
Caixas Recomendadas*:

KAOS EVOLUTION 8.5 12Pol VOLUME 49,9 LITROS



*medidas internas

KAOS EVOLUTION 8.5 15Pol VOLUME 75,2 LITROS



*medidas internas

As caixas aqui recomendadas buscam a resposta mais plana possível, para projetos específicos visite nosso site ou envie um e-mail para suportetecnico@spyder.com.br

