

QUEM TEM
SPYDER,
TEM MAIS
POTÊNCIA!



WWW.FACEBOOK.COM/SPYDERAF



WWW.TWITTER.COM/SPYDERAF



WWW.YOUTUBE.COM/SPYDERALTOFALANTES

CONTATO@SPYDER.COM.BR



WWW.SPYDER.COM.BR

MANUAL DO USUÁRIO

CAIXA TRIO

STREET



CAIXA TRIO

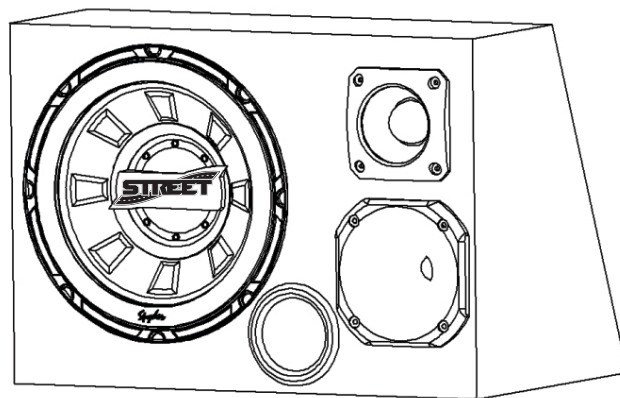


A CAIXA TRIO SPYDER , FABRICADA COM COMPONENTES DE ALTA QUALIDADE , PERMITIRÁ A VOCÊ OUVIR TODOS TIPO DE ESTILO MUSICAL COM FIDELIDADE E POTÊNCIA COM RESPOSTA DE FREQUÊNCIA A PARTIR DE 40 HERTZ CHEGANDO A 6000 HERTZ DE FÁCIL MANUSEIO E ATRAVÉS DE SISTEMA PLUG IN PLAY PODE SER RETIRADA DO PORTA MALAS QUANDO NÃO ESTIVER EM USO

POTÊNCIA	1500 WATTS
POTÊNCIA RMS	375 WATTS
RESPOSTA FREQUÊNCIA	40/6000 HERTZ
IMPEDÂNCIA	4 OHMS

*RECOMENDAMOS QUE A INSTALAÇÃO SEJA FEITA POR PROFISSIONAL HABILITADO, EVITANDO ASSIM MAL FUNCIONAMENTO

CONFIRA OUTROS PRODUTOS DE NOSSA LINHABEM COMO FIQUE POR DENTRO DE LANÇAMENTOS SEGUINDO NOSSAS REDES SOCIAIS



MEDIDAS EXTERNAS :

ALTURA	37 cm
LARGURA	54 cm
PROFUNDIDADE BASE	16 cm
PROFUNDIDADE TOPO	34 cm

A CAIXA TRIO SPYDER É COMPOSTA POR:

- (01) UMA CAIXA EM MDF REVESTIDA EM COURVIN
- (01) UM SUBWOOFER STREET 700 WATTS 4 OHMS
- (01) UM DRIVER DRV 200 COM CORNETA LC 1450
- (01) UM SUPERTWEETER STW 200
- (01) UM DUTO REDONDO 7,5 X 12 CM

