

# MANUAL DO USUÁRIO

# KAOS<sup>®</sup> 4.5



## CARACTERÍSTICAS

MODELO	DIÂMETRO	IMPEDÂNCIA	POTÊNCIA	RMS	FREQUÊNCIA
KAOS 4.5 12S4	12"	4/8 OHMS	4500W	2250W	68 / 2000HZ
MODELO	CARCAÇA	BOBINA	IMÃ	CONE	
KAOS 4.5 12S4	ALUMINIO	99MM CCAW KAPTON	225MM	CELULOSE C/FIBRAS	

## PARÂMETROS THIELE-SMALL

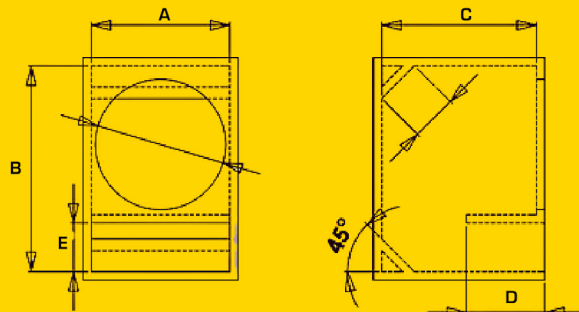
MODELO	SENS	FS	RE	QTS	QES	QMS	VAZ	X-MAX
KAOS 4.5 12S4	97,0dbs	93hz	2,5ohms	0,59	0,91	16,41	41L	7,5mm

## RECOMENDAÇÕES IMPORTANTES

O correta construção da caixa acústica é de vital importância para o melhor funcionamento de seu alto falante woofer KAOS, com uma caixa contruida nos padrões fornecidos pela SPYDER, você garante o rendimento esperado e evita danificar o produto .

## PROJETOS RECOMENDADOS

MODELO	VOLUME	A	B	C	D	E
K122250B4	45,4 L	29,5CM	47,6CM	35CM	22CM	11CM



OBS: MEDIDAS INTERNAS, USAR CHAPA DE MDF 18MM COLA E PARAFUSOS

A exposição a níveis de ruído além dos limites da tolerância, especificados na Norma NR15 anexo 1, pode causar perdas ou danos auditivos, A Spyder audio system não se responsabiliza pelo uso indevido de seus produtos

Porto Alegre | RS  
Fone: (51) 3347-5783  
contato@spyder.com.br

Spyder Alto Falantes  
 Spyderaltofalantes  
 51 98557.5783

