

MANUAL DO USUÁRIO

KAOS[®] Bass 450



CARACTERÍSTICAS

MODELO	DIÂMETRO	IMPEDÂNCIA	POTÊNCIA	RMS	FREQUÊNCIA
KAOS 450 12S4	12"	4/8 OHMS	900W	450W	47 / 2000HZ
KAOS 450 15S4	15"	4/8 OHMS	900W	450W	42 / 1750HZ

PARÂMETROS THIELE-SMALL

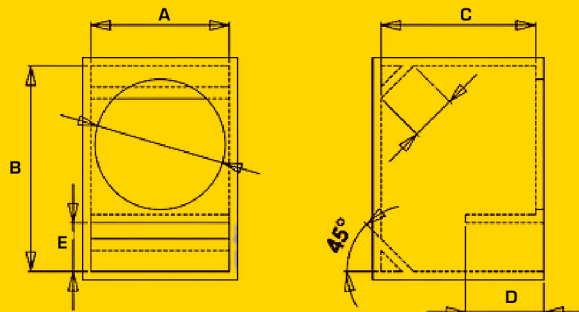
MODELO	SENS	FS	RE	QTS	QES	QMS	VAZ	X-MAX
KAOS 450 12S4	95,0db	48hz	2,8ohms	0,48	0,54	3,92	84L	5mm
KAOS 450 15S4	94,3db	41hz	2,8ohms	0,53	0,57	8,91	198L	5mm

RECOMENDAÇÕES IMPORTANTES

O correta construção da caixa acústica é de vital importância para o melhor funcionamento de seu alto falante woofer KAOS, com uma caixa contruída nos padrões fornecidos pela SPYDER, você garante o rendimento esperado e evita danificar o produto .

PROJETOS RECOMENDADOS

MODELO	VOLUME	A	B	C	D	E
K12450B4	35,0 L	29CM	38CM	32CM	17CM	8CM
K15450B4	60,9 L	36CM	47CM	36CM	20CM	7CM



OBS: MEDIDAS INTERNAS, USAR CHAPA DE MDF 18MM COLA E PARAFUSOS

A exposição a níveis de ruído além dos limites da tolerância, especificados na Norma NR15 anexo 1, pode causar perdas ou danos auditivos. A Spyder audio system não se responsabiliza pelo uso indevido de seus produtos

Porto Alegre | RS

Fone: (51) 3347-5783

contato@spyder.com.br

Spyder Alto Falantes

Spyderaltofalantes

51 98557.5783

