

QUEM TEM
SPYDER,
TEM MAIS
POTÊNCIA!



WWW.FACEBOOK.COM/SPYDERAF



WWW.TWITTER.COM/SPYDERAF



WWW.YOUTUBE.COM/SPYDERALTOFALANTES

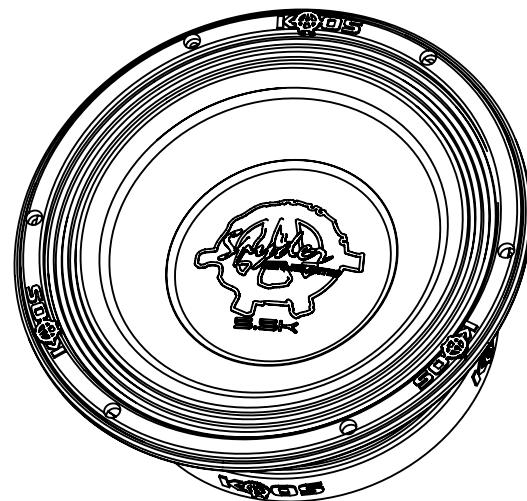


(51) 3347.5783 CONTATO@SPYDER.COM.BR



WWW.SPYDER.COM.BR

MANUAL DO USUÁRIO



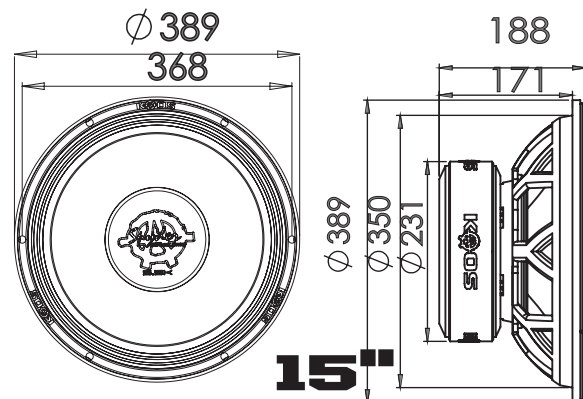
KOOS
By Spyder
BASS 1450

KAOS

By Spyder

A linha de woofers **KAOS Bass** foi desenvolvida com a mais alta tecnologia, com os melhores componentes e matérias primas, garantindo assim o melhor rendimento e qualidade de áudio para seu sistema de som automotivo.

Suas características diferenciadas sugerem um produtos flexível na reprodução de todos estilos musicais, com um reforço nas baixas frequências, surpreenda-se com mais um produto de qualidade **SPYDER** Alto Falantes



Especificações Técnicas:

Tamanho 15 polegadas
 Potência RMS 1450 watts
 Potência Musical 2900 watts
 Impedâncias : 4 e 8 ohms
 Diam e altura imã 225mmx25mm
 Material carcaça alumínio
 bobina 99mm fio ccaw
 refrigeração periférica dupla

CARACTERÍSTICAS

MODELO	DIAM.	IMPED	POT musical	POT RMS	RESP FREQ
15KB1450	15"	4/8ohms	2900w	1450watts	40/ 2500hz

DESCRIÇÃO

	CARCAÇA	CONE	DIAM IMA	BOB DIAM	BOB FIO	BOB CORPO
15KB1450	ALUMÍNIO	CELULOSE	225/25	99,0mm	CCA W	Kapton

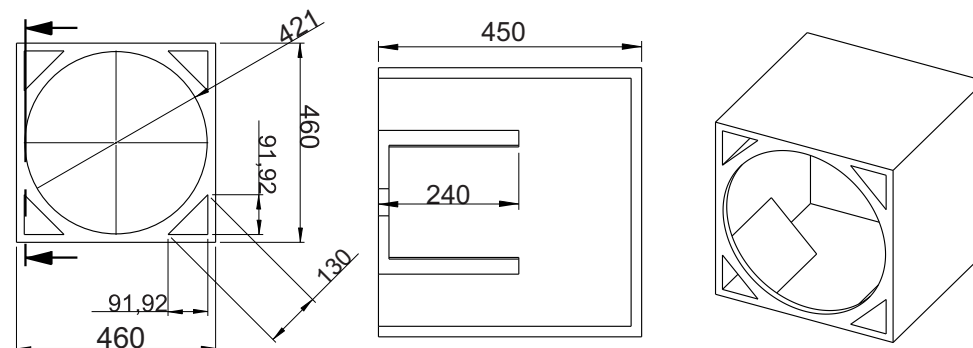
A exposição a níveis de ruído além dos limites de tolerância especificados na Norma Brasileira NR 15 - Anexo 1, pode causar perdas ou danos auditivos. A Spyder Alto Falantes não se responsabiliza pelo uso indevido de seus produtos.

KAOS Bass 1450

As caixas acústicas são muito importantes para o correto funcionamento do seu alto falante, e deverão ser construídas em madeira, preferencialmente em MDF de no mínimo 18 mm e deverão ter as juntas coladas e parafusadas afim de evitar vazamentos

PARAMETROS THIELE-SMALL

	SENS 1W/1M	FS	RE	QTS	QES	QMS
15KB1450	95 db's	44hz	2,8/5.6	0.43	0.45	13.09
	VAS	X-MAX	SD cm ²	LE	MMS	BL
	91	12mm	866	1.42mh	143g	15.95n/a



As caixas aqui recomendadas buscam a resposta mais plana possível, para projetos específicos visite nosso site ou envie um e-mail para suportetecnico@spyder.com.br

