



QUENTEM
SPYDER,
TEM MAIS
POTÊNCIA!



WWW.FACEBOOK.COM/SPYDERAF



WWW.TWITTER.COM/SPYDERAF



WWW.YOUTUBE.COM/SPYDERALTOFALANTES

SAC (51) 3347.5783 CONTATO@SPYDER.COM.BR
DÚVIDAS E SUGESTÕES



WWW.SPYDER.COM.BR

MANUAL DO USUÁRIO



KAOS
By Spyder

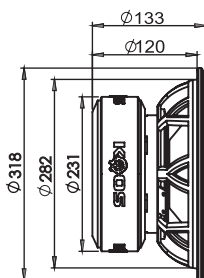
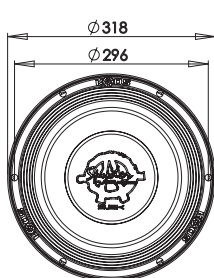
**MODELO
2.0**

KAOS

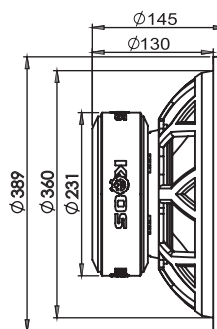
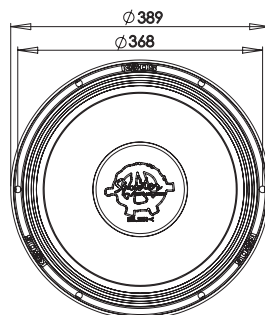
By Spyder

A linha de woofers **KAOS Pancadão** foi desenvolvida com a mais alta tecnologia, com os melhores componentes e matérias primas, garantindo assim o melhor rendimento e qualidade de áudio para seu sistema de som automotivo. Suas características diferenciadas, proporcionam um grave firme e potente com grande qualidade, surpreenda-se com mais um produto com a tecnologia **SPYDER** Alto Falantes

KAOS 2.0 12Pol



KAOS 2.0 15Pol



CARACTERÍSTICAS

MODELO	DIAM.	TIPO	IMPED	POT musical	POT RMS	RESP FREQ
12K2.0	12"	WOOFER	4/8ohms	2000w	1000watts	50/ 3000hz
15K2.0	15"	WOOFER	4/8ohms	2000w	1000watts	50/ 2800hz

DESCRIÇÃO

CARÇAÇA	CONE	DIAM IMA	BOB DIAM	BOB FIO	BOB CORPO	PESO TOTAL
ALUMÍNIO	CELULOSE	225/25	99,0mm	cobre	FIBRA	11,5KG
ALUMÍNIO	CELULOSE	225/25	99,0mm	cobre	FIBRA	12,5KG

PARAMETROS THIELE-SMALL

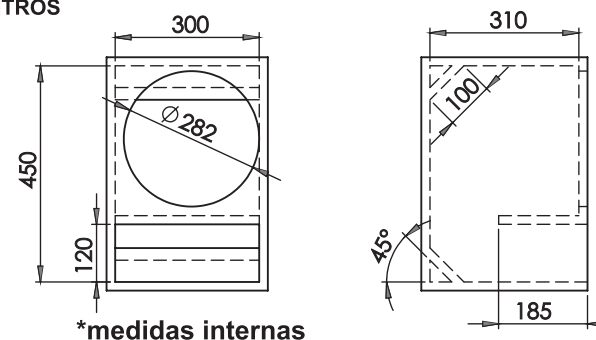
SENS 1W/1M	FS	RE	QTS	QES	QMS	VAS
94dbs	73hz	2,8/5,6	0.68	0.82	4.19	23L
95dbs	64hz	2,8/5,6	0.71	0.76	10.35	38L

A exposição a níveis de ruído além dos limites de tolerância especificados na Norma Brasileira NR 15 - Anexo 1, pode causar perdas ou danos auditivos. A Spyder Alto Falantes não se responsabiliza pelo uso indevido de seus produtos.

As caixas acústicas são muito importantes para o correto funcionamento do seu alto falante, e deverão ser construídas em madeira, preferencialmente em MDF de no mínimo 18 mm e deverão ter as juntas coladas e parafusadas afim de evitar vazamentos

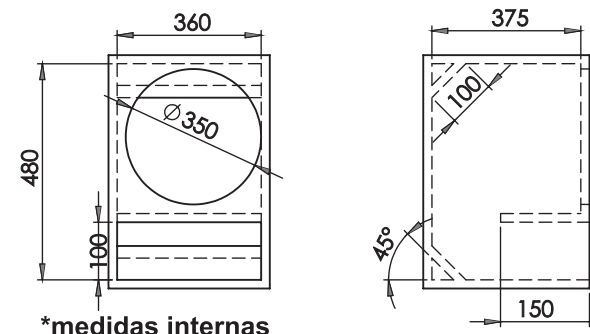
Caixas Recomendadas*:

KAOS 2.0 12 POL VOLUME 41,5 LITROS



*medidas internas

KAOS 2.0 15 POL VOLUME 64,8 LITROS



*medidas internas

As caixas aqui recomendadas buscam a resposta mais plana possível, para projetos específicos visite nosso site ou envie um e-mail para suportetecnico@spyder.com.br

