



QUEM TEM  
**SPYDER**,  
TEM MAIS  
**POTÊNCIA!**



[WWW.FACEBOOK.COM/SPYDERAF](http://WWW.FACEBOOK.COM/SPYDERAF)



[WWW.TWITTER.COM/SPYDERAF](http://WWW.TWITTER.COM/SPYDERAF)



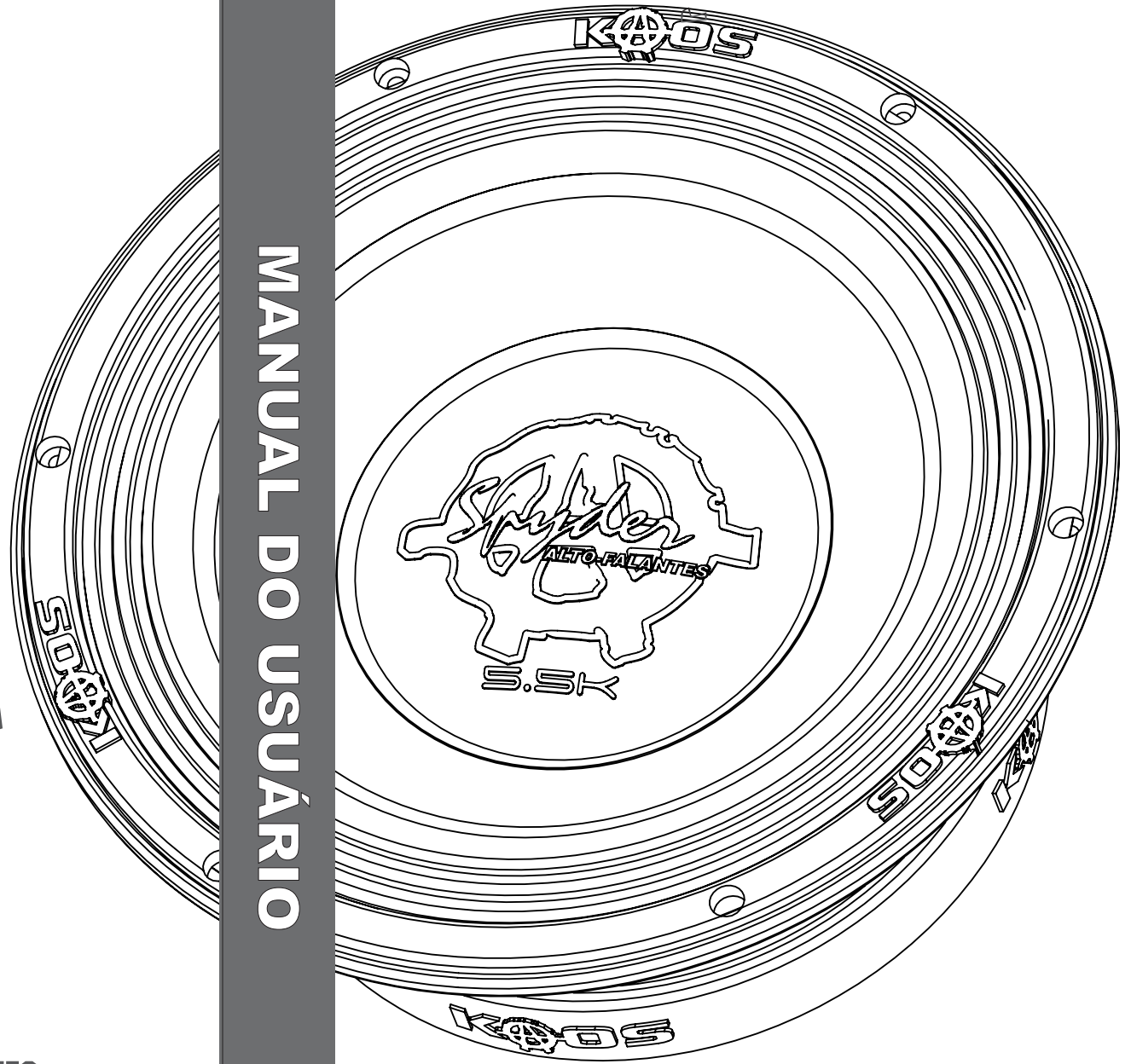
[WWW.YOUTUBE.COM/SPYDERALTOFALANTES](http://WWW.YOUTUBE.COM/SPYDERALTOFALANTES)

**SAC** (51) 3347.5783 [CONTATO@SPYDER.COM.BR](mailto:CONTATO@SPYDER.COM.BR)  
DÚVIDAS E SUGESTÕES



[WWW.SPYDER.COM.BR](http://WWW.SPYDER.COM.BR)

**MANUAL DO USUÁRIO**



**KAOS**  
By Spyder

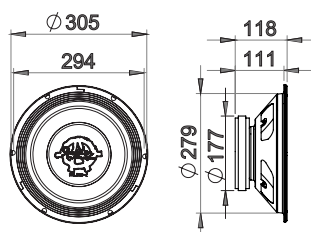
**MODELOS  
400 600**

# KAOS

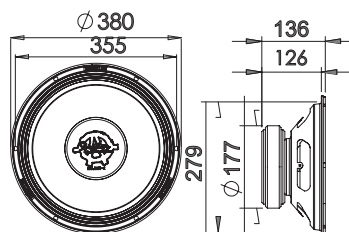
By Spyder

A linha de woofers **KAOS Pancadão** foi desenvolvida com a mais alta tecnologia, com os melhores componentes e matérias primas, garantindo assim o melhor rendimento e qualidade de áudio para seu sistema de som automotivo. Suas características diferenciadas, proporcionam um grave firme e potente com grande qualidade, surpreenda-se com mais um produto com a tecnologia **SPYDER** Alto Falantes

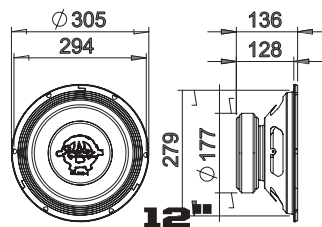
### KAOS 400 12 pol



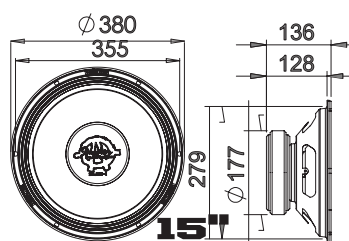
### KAOS 400 15 pol



### KAOS 600 12 pol



### KAOS 600 15 pol



### CARACTERISTICAS

MODELO	DIAM.	IMPED	POT musical	POT RMS	RESP FREQ
12K400	12"	4/8ohms	800w	400watts	70/ 4500hz
15K400	15"	4/8ohms	800w	400watts	70/ 3600hz
12K600	12"	4/8ohms	1200w	600watts	65/ 4500hz
15K600	15"	4/8ohms	1200w	600watts	65/ 3400hz

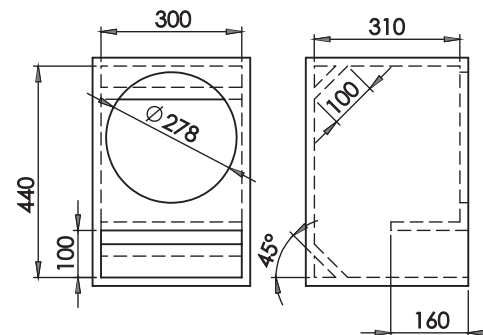
### PARAMETROS THIELE-SMALL

	SENS 1W/1M	FS	RE	QTS	QES	QMS	VAS
12K400	94dbs	93hz	3,2/6,4	1.50	1.96	6.5	40L
15K400	93dbs	66hz	3,2/6,4	1.63	1.93	10.64	42L
12K600	96dbs	78hz	3,2/6,4	0.79	0.89	7.15	44L
15K600	94dbs	67hz	3,2/6,4	1.40	1.58	12.30	45L

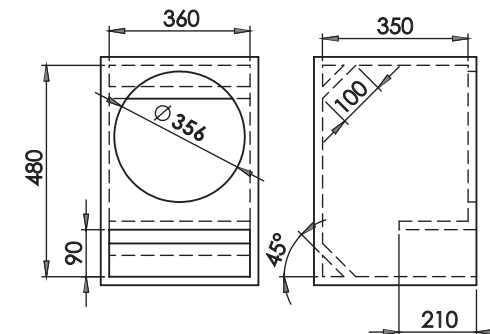
As caixas acústicas são muito importantes para o correto funcionamento do seu alto falante, e deverão ser construídas em madeira, preferencialmente em MDF de no mínimo 18 mm e deverão ter as juntas coladas e parafusadas afim de evitar vazamentos

### Caixas Recomendadas\*:

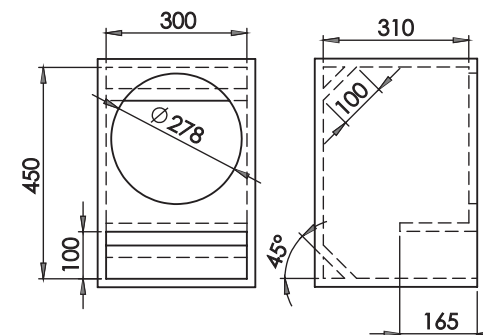
Kaos 400 12"  
Vol. - 41,0L



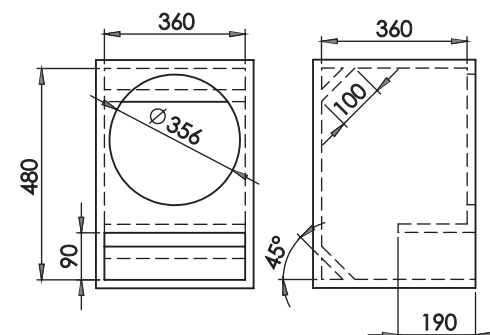
Kaos 400 15"  
Vol. - 60,4L



Kaos 600 12"  
Vol. - 41,5L



Kaos 600 15"  
Vol. - 62,2L



\*medidas internas

As caixas aqui recomendadas buscam a resposta mais plana possível, para projetos específicos visite nosso site ou envie um e-mail para [suportetecnico@spyder.com.br](mailto:suportetecnico@spyder.com.br)



A exposição a níveis de ruído além dos limites de tolerância especificados na Norma Brasileira NR 15 - Anexo 1, pode causar perdas ou danos auditivos. A Spyder Alto Falantes não se responsabiliza pelo uso indevido de seus produtos.